

PRODUKTDATENBLATT

FASSHEIZRING TYP " FHR 200 "

BESCHREIBUNG

Der Fassheizring Typ " FHR 200 " ist für die Beheizung von 200 l Standard-Sickenfässern in geschlossenen Räumen konzipiert worden. Er besteht aus einem Heizleiter, der auf Heizmikanit (Glimmergrundlage) aufgewickelt und mit Mikanit elektrisch isoliert wird. Das eigentliche Heizelement ist in Niroblech eingefasst und mit zwei Spannschlössern versehen. Die Regelung erfolgt über einen im Anschlusskasten eingebauten Thermostaten.

PRODUKTDATEN

Heizleiterwerkstoff :

NiCr 8020 nach DIN 17470

Mantel- u. Isolierwerkstoff :

Mikanit, Nenntemperatur 300 °C,
Außenmantel aus Niro Chromstahl 1.4016

Thermische Daten :

max. Betriebstemperatur 250 °C

Abmessungen :

ca. 565 mm Durchmesser
ca. 200 mm Höhe

Nennspannung :

230 Volt

Nennleistung :

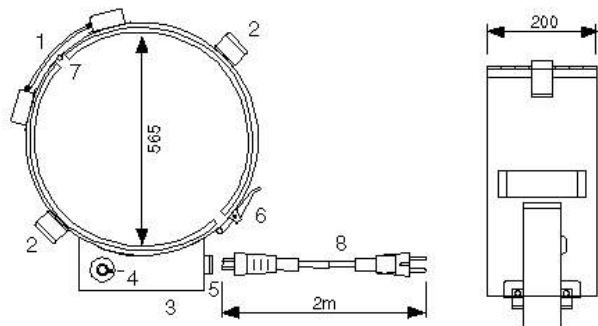
2000 Watt

Regelbereich :

30/110°C, andere Bereiche auf Anfrage

Besonderheit :

zweiteilig aufklappbar, Schnellspannverschlüsse, Netzkabel und -stecker



Aufbau:

- | | |
|---------------------------------------|----------------------------|
| 1. Elektr. Verbindung der Halbschalen | 2. Tagegriffe |
| 3. Anschlussgehäuse | 4. Thermostat |
| 5. Gerätesteckdose | 6. Schnellspannverschlüsse |
| 7. Scharnier | 8. Netzkabel |

Weitere Ausführungen auf Anfrage